

**Асинхронные трёхфазные общепромышленные электродвигатели** применяются во всех отраслях промышленности, в электроприводах различных устройств, механизмов и машин, не требующих регулирования частоты вращения (насосы, вентиляторы, компрессоры и т.п.)

**Основное (базовое) исполнение** – электродвигатель, предназначенный для режима работы S1, от сети переменного тока 50 Гц напряжением 380В (220В, 660В). Климатическое исполнение и категория размещения УЗ, степень защиты IP54 с типовыми техническими характеристиками, соответствующими требованиям стандартов.

**Модифицированное исполнение** – электродвигатель, изготовленный на основе узлов основных (базовых) двигателей с необходимыми конструктивными отличиями по способу монтажа, степени защиты, климатическому исполнению и другими отличиями.

**Привязка мощностей электродвигателей по ГОСТ 51689-2000 (серии АИР, А, 4А, 5А, АД)**

Мощность электродвигателя, кВт	3000 об/мин		1500 об/мин		1000 об/мин		750 об/мин	
	марка ЭД	масса, кг	марка ЭД	масса, кг	марка ЭД	масса, кг	марка ЭД	масса, кг
0,06			АИР 50 А4	3,2				
0,09	АИР 50 А2	3,1	АИР 50 В4	3,6				
0,12	АИР 50 В2	3,4	АИР 56 А4	3,4				
0,18	АИР 56 А2	3,5	АИР 56 В4	3,8	АИР 63 А6	5,8	АИР 71 А8	9,3
0,25	АИР 56 В2	3,8	АИР 63 А4	5,8	АИР 63 В6	7,0	АИР 71 В8	8,6
0,37	АИР 63 А2	5,8	АИР 63 В4	6,6	АИР 71 А6	8,1	АИР 80 А8	12,1
0,55	АИР 63 В2	6,6	АИР 71 А4	8,3	АИР 71 В6	9,7	АИР 80 В8	13
0,75	АИР 71 А2	8,6	АИР 71 В4	9,4	АИР 80 А6	12,3	АИР 90 LА8	17,7
1,1	АИР 71 В2	9,3	АИР 80 А4	12,6	АИР 80 В6	15,3	АИР 90 LВ8	20,5
1,5	АИР 80 А2	12,4	АИР 80 В4	14,2	АИР 90 L6	19	АИР 100 L8	28
2,2	АИР 80 В2	15	АИР 90 L4	18,6	АИР 100 L6	30,5	АИР 112 МА8	42
3	АИР 90 L2	19,6	АИР 100 S4	21,6	АИР 112 МА6	44	АИР 112 МВ8	49
4	АИР 100 S2	22,8	АИР 100 L4	32,5	АИР 112 МВ6	49	АИР 132 S8	63
5,5	АИР 100 L2	35	АИР 112 М4	45,5	АИР 132 S6	59	АИР 132 М8	73
7,5	АИР 112 М2	41	АИР 132 S4	63	АИР 132 М6	73	АИР 160 S8	108
11	АИР 132 М2	69	АИР 132 М4	74,5	АИР 160 S6	119	АИР 160 М8	124
15	АИР 160 S2	114	АИР 160 S4	121	АИР 160 М6	140	АИР 180 М8	160
18,5	АИР 160 М2	125	АИР 160 М4	139	АИР 180 М6	160	АИР 200 М8	240
22	АИР 180 S2	140	АИР 180 S4	145	АИР 200 М6	245	АИР 200 L8	260
30	АИР 180 М2	180	АИР 180 М4	165	АИР 200 L6	280	АИР 225 М8	340
37	АИР 200 М2	235	АИР 200 М4	245	АИР 225 М6	330	АИР 250 S8	430
45	АИР 200 L2	255	АИР 200 L4	270	АИР 250 S6	430	АИР 250 М8	460
55	АИР 225 М2	340	АИР 225 М4	345	АИР 250 М6	450	АИР 280 S8	705
75	АИР 250 S2	475	АИР 250 S4	480	АИР 280 S6	720	АИР 280 М8	790
90	АИР 250 М2	505	АИР 250 М4	515	АИР 280 М6	780	АИР 315 S8	965
110	АИР 280 S2	685	АИР 280 S4	742	АИР 315 S6	913	АИР 315 М8	1025
132	АИР 280 М2	770	АИР 280 М4	855	АИР 315 М6	1010	АИР 355 S8	2000
160	АИР 315 S2	970	АИР 315 S4	1057	АИР 355 S6	1748	АИР 355 М8	2150
200	АИР 315 М2	1110	АИР 315 М4	1150	АИР 355 М6	1934	АИР 355 МВ8	2250
250	АИР 355 S2	1900	АИР 355 S4	1745	АИР 355 МВ6	2050		
315	АИР 355 М2	2300	АИР 355 М4	1957				

Электродвигатели так называемой «единой серии» 4А в настоящее время сняты с производства. Общепромышленные электродвигатели серий АИР, АД, 5А являются аналогами серии 4А и полностью взаимозаменяемы по мощности и установочно-присоединительным размерам.

**Степень защиты IPxx** (ГОСТ 17494-87)

Обычно общепромышленные электродвигатели выполняются в закрытом обдуваемом исполнении - IP54(55) или в так называемом защищенном исполнении - IP22(23).

**Класс нагревостойкости изоляции**

Общепромышленные электродвигатели, как правило, имеют класс нагревостойкости изоляции «В» (температурный индекс 135°C) или «F» (температурный индекс 155°C) по ГОСТ 8865-70.

**Основной режим работы** (для которого приведен ряд мощностей): продолжительный S1 по ГОСТ 183-74 (МЭК 60034-1).

**Габаритные, установочные и присоединительные размеры**

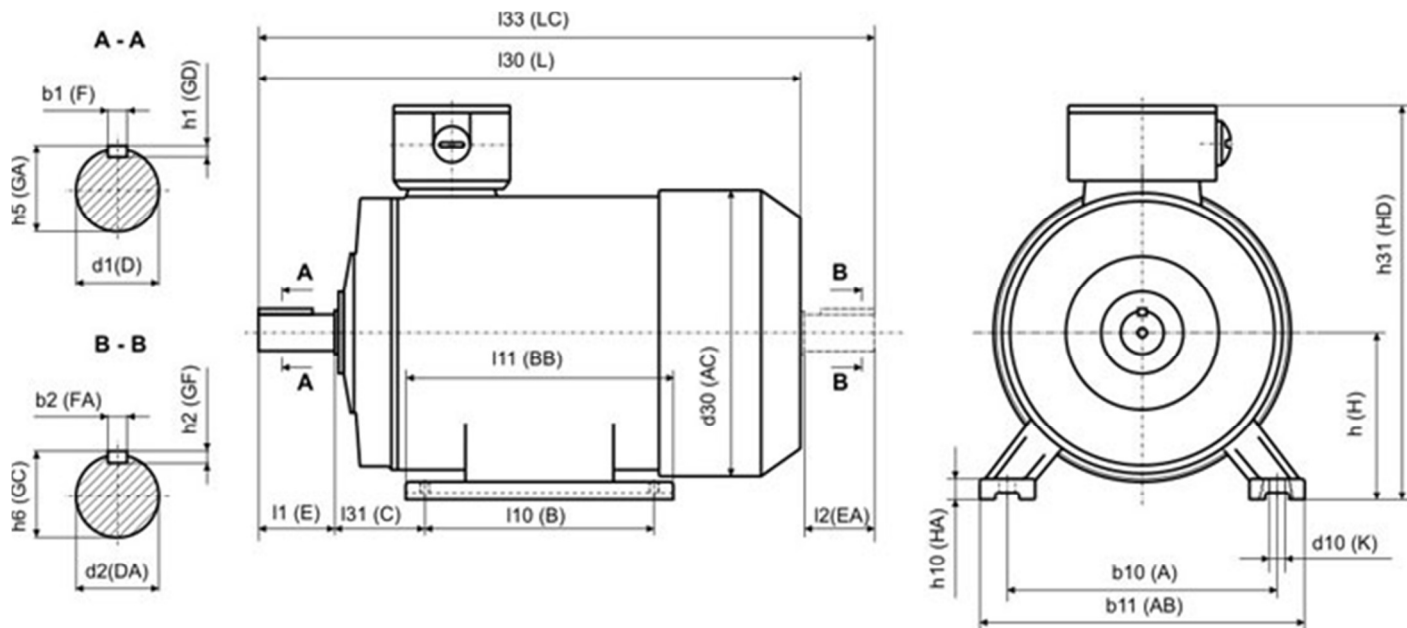


Рис. 1 - исполнение IM1081 (1082)

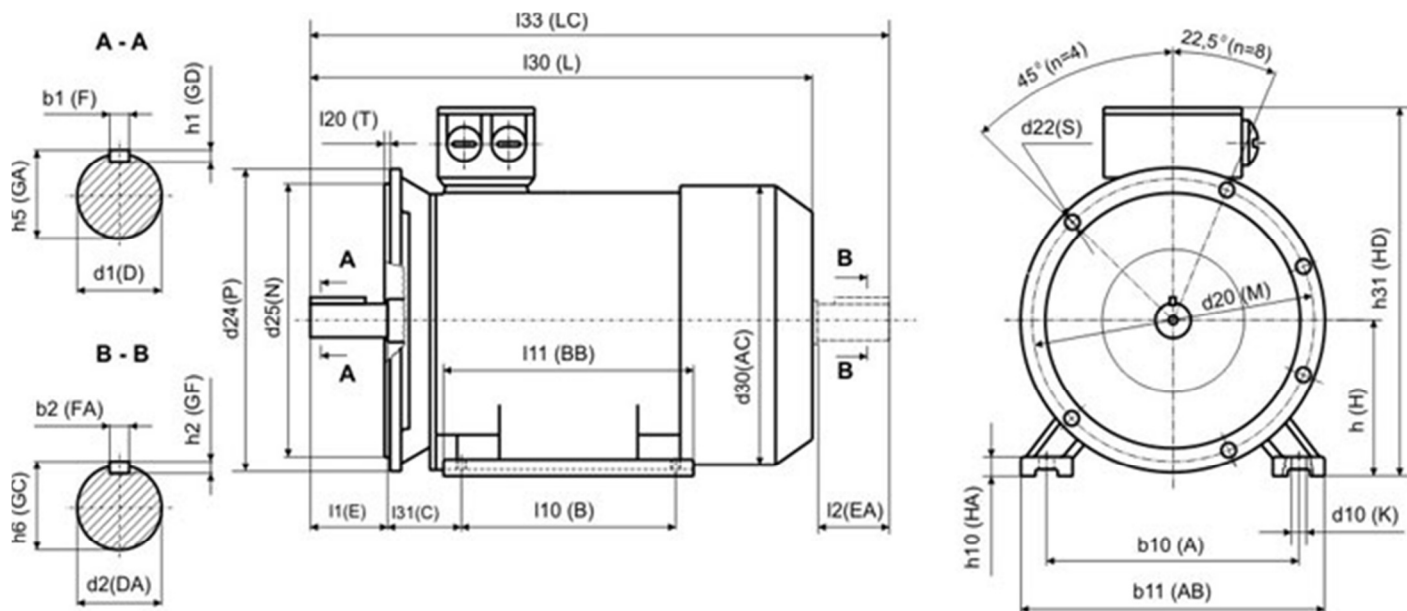


Рис. 2 - исполнение IM2081 (2082)

Примечание: Габаритные размеры I30, I33, h31 и установочно-присоединительные размеры I11, I21, b11, h10 у разных производителей могут различаться. Более точно вышеуказанные размеры у каждого производителя можно найти в соответствующем каталоге продукции.

**(серии АИР, А, 4А, 5А, АД)**

Габарит ЭД	Число полюсов	Габаритные размеры				Установочные и присоединительные размеры, мм																					
		l30	l33	h31	d30	b10	l10	l31	d1	d2	l1	l2	b1	b2	h5	h6	h1	h2	h	h10	d10	d20	d25	d24	l20	d22	l21
		L	LC	HD	AC	A	B	C	D	DA	E	EA	F	FA	GA	GC	GD	GF	H	HA	K	M	N	P	T	S	LA
50	2, 4	178		130	107	80	63	32	9	---	20	---	3	---	10,2	---	3	---	50	6	5,8	100	80	120	3	7	8
56	2, 4	197	232	145	88	90	71	36	11	11	23	23	4	4	12,5	12,5	4	4	56	7	5,8	115	95	140	3	10	9
63	2, 4, 6	226	259	170	140	100	80	40	14	14	30	30	5	5	16	16	5	5	63	7	7	130	110	160	3,5	10	9
71	2, 4, 6, 8	270	314	185	163	112	90	45	19	19	40	40	6	6	21,5	21,5	6	6	71	8	7	165	130	200	3,5	12	10
80A	2, 4, 6, 8	297	350	205	180	125	100	50	22	22	50	50	6	6	24,5	24,5	6	6	80	9	10	165	130	200	3,5	12	10
80B	2, 4, 6	321	374	205	180	125	100	50	22	22	50	50	6	6	24,5	24,5	6	6	80	10	10	165	130	200	3,5	12	10
80B	8	297	350	205	180	125	100	50	22	22	50	50	6	6	24,5	24,5	6	6	80	10	10	165	130	200	3,5	12	10
90L	2, 4, 6, 8	337	390	225	200	140	125	56	24	24	50	50	8	8	27	27	7	7	90	10	10	215	180	250	4	15	12
100S	2, 4	390	455	242	226	160	112	63	28	28	60	60	8	8	31	31	7	7	100	12	12	215	180	250	4	15	14
100L	2, 4, 6, 8	390	455	242	226	160	140	63	28	28	60	60	8	8	31	31	7	7	100	12	12	215	180	250	4	15	14
112	2, 4, 6, 8	443	516	275	252	190	140	70	32	32	80	80	10	10	35	35	8	8	112	14	12	265	230	300	4	15	14
132S	4, 6	483	568	295	252	216	140	89	38	38	80	80	10	10	41	41	8	8	132	16	12	300	250	350	5	19	14
132S	8	546	636	360	286	216	140	89	38	38	80	80	10	10	41	41	8	8	132	17	12	300	250	350	5	19	12
132M	2, 4, 6	483	568	295	252	216	178	89	38	38	80	80	10	10	41	41	8	8	132	16	12	300	250	350	5	19	14
132M	8	546	636	360	286	216	178	89	38	38	80	80	10	10	41	41	8	8	132	17	12	300	250	350	5	19	12
160S	2	670	785	404	335	254	178	108	42	42	110	110	12	12	45	45	8	8	160	20	15	300	250	350	5	19	13
	4, 6, 8	670	785	404	335	254	178	108	48	42	110	110	14	12	51,5	45	9	8	160	20	15	300	250	350	5	19	13
160M	2	700	815	404	335	254	210	108	42	42	110	110	12	12	45	45	8	8	160	20	15	300	250	350	5	19	13
	4, 6, 8	700	815	404	335	254	210	108	48	42	110	110	14	12	51,5	45	9	8	160	20	15	300	250	350	5	19	13
180S	2	710	825	465	365	279	203	121	48	48	110	110	14	14	51,5	51,5	9	9	180	21	15	350	300	400	5	19	16
	4	710	825	465	365	279	203	121	55	48	110	110	16	14	59	51,5	10	9	180	21	15	350	300	400	5	19	16
180M	2	710	825	465	365	279	241	121	48	48	110	110	14	14	51,5	51,5	9	9	180	21	15	350	300	400	5	19	16
	4, 6, 8	710	825	465	365	279	241	121	55	48	110	110	16	14	59	51,5	10	9	180	21	15	350	300	400	5	19	16
200M	2	735	850	495	410	318	267	133	55	55	110	110	16	16	59	59	10	10	200	25	19	400	350	450	5	19	16
	4, 6, 8	765	880	495	410	318	267	133	60	55	140	110	18	16	64	59	11	10	200	25	19	400	350	450	5	19	16
200L	2	781	895	495	410	318	305	133	55	55	110	110	16	16	59	59	10	10	200	25	19	400	350	450	5	19	16
	4, 6, 8	811	925	495	410	318	305	133	60	55	140	110	18	16	64	59	11	10	200	25	19	400	350	450	5	19	16
225M	2	835	952	540	460	356	311	149	55	55	110	110	16	16	59	59	10	10	225	30	19	500	450	550	5	19	22
	4, 6, 8	865	1012	540	460	356	311	149	65	60	140	140	18	18	69	64	11	11	225	30	19	500	450	550	5	19	22
250S	2	935	1085	630	545	406	311	168	65	65	140	140	18	18	69	69	11	11	250	30	24	500	450	550	5	19	18
	4, 6, 8	935	1085	630	545	406	311	168	75	70	140	140	20	20	79,5	74,5	12	12	250	30	24	500	450	550	5	19	18
250M	2	965	1115	630	545	406	349	168	65	65	140	140	18	18	69	69	11	11	250	30	24	500	450	550	5	19	18
	4, 6	965	1115	630	545	406	349	168	75	70	140	140	20	20	79,5	74,5	12	12	250	30	24	500	450	550	5	19	18
	8	935	1085	630	545	406	349	168	75	70	140	140	20	20	79,5	74,5	12	12	250	30	24	500	450	550	5	19	18
280S	2	1080	1230	660	620	457	368	190	70	65	140	140	20	18	74,5	69	12	11	280	30	24	600	550	660	6	24	22
	4, 6, 8, 10	1110	1260	660	620	457	368	190	80	65	170	140	22	18	85	69	14	11	280	30	24	600	550	660	6	24	22
280M	2	1080	1230	660	620	457	419	190	70	65	140	140	20	18	74,5	69	12	11	280	30	24	600	550	660	6	24	22
	4, 6, 8, 10	1110	1260	660	620	457	419	190	80	65	170	140	22	18	85	69	14	11	280	30	24	600	550	660	6	24	22
315S	2	1160	1310	815	680	508	406	216	75	65	140	140	20	18	79,5	69	12	11	315	40	28	600	550	660	6	24	22
	4	1290	1440	815	680	508	406	216	90	65	170	140	25	18	95	69	14	11	315	40	28	600	550	660	6	24	22
	6, 8, 10	1190	1340	815	680	508	406	216	90	65	170	140	25	18	95	69	14	11	315	40	28	600	550	660	6	24	22
315M	2	1260	1410	815	680	508	457	216	75	65	140	140	20	18	79,5	69	12	11	315	40	28	600	550	660	6	24	22
	4	1290	1440	815	680	508	457	216	90	65	170	140	25	18	95	69	14	11	315	40	28	600	550	660	6	24	22
	6, 8, 10	1190	1340	815	680	508	457	216	90	65	170	140	25	18	95	69	14	11	315	40	28	600	550	660	6	24	22
355S	2	1565	---	1010	735	610	500	254	85	---	170	---	22	---	90	---	14	---	355	52	28	740	680	800	6	24	25
	4, 6, 8, 10	1570	---	1010	735	610	500	254	100	---	210	---	28	---	106	---	16	---	355	52	28	740	680	800	6	24	25
355M	2	1565	---	1010	735	610	560	254	85	---	170	---	22	---	90	---	14	---	355	52	28	740	680	800	6	24	25
	4, 6, 8, 10	1570	---	1010	735	610	560	254	100	---	210	---	28	---	106	---	16	---	355	52	28	740	680	800	6	24	25

**Установочные размеры для электродвигателей с малыми фланцами (IM21xx и IM36xx)**

Габарит ЭД	d20	d22	d24	d25	l20
	M	S	P	N	T
56	65/85	M5/M6	80/99	50/70	2.5/2.5
63	75/100	M5/M6	90/110	60/80	2.5/3.0
71	85/115	M6/M8	105/140	70/95	2.5/3.0
80	100	M6	120	80	3.0
90	115/130	M8/M8	140/160	95/110	3.0/3.5
100	130	M8	160	110	3.5